

Self Service Vetrina refrigerata su piano a ponte - 3 GN

ARTICOLO N° _____

MODELLO N° _____

NOME _____

SIS # _____

AIA # _____

**332039 (ZLRDD12B)**Elemento piano refrigerato
con vetrina refrigerata
aperta, 3 GN, a ponte,
tendine incluse

Descrizione

Articolo N° _____

Top 20/10, pannellatura esterna, base e piedini in acciaio inox AISI 304.

Costruzione coibentata, spessore 50 mm, con schiume poliuretatiche espanse ad alta densità con iniezioni di ciclopentano.

Refrigerante tipo R134a. Privo di CFC e HCFC.

Piedini tondi da 2" alti 200 mm e regolabili in altezza.

PARTE SUPERIORE: Vetrina Refrigerata (+2+8°C) da 1260 x 700 x 900h mm, aperta sul lato cliente ma con tendine in dotazione. Portine scorrevoli e rimovibili in vetro sul lato operatore. N. 3 ripiani in vetro temperato, ciascuno con illuminazione. Il sistema di refrigerazione CoTEMP a Flusso d'Aria garantisce una temperatura uniforme su tutta la vasca e il piano.

TOP: Piano Refrigerato (+2+10°C) da 955 x 510 x 30h mm, atto al contenimento di n. 3 bacinelle GN 1/1 (non incluse).

In acciaio inox AISI 304, completamente saldato e raggiato.

COMPARTO INFERIORE: Sezione a Ponte da 730 x 650 x 590h mm, aperta dal lato operatore per l'alloggiamento di carrelli.

Sbrinamento automatico.

Pannello comando SMART di facile lettura, comprendente pulsante ON/OFF, allarme, HACCP per monitorare e registrare gli eventi critici, 2 pulsanti per la regolazione della temperatura, display temperatura e termostato e pulsante per sbrinamento manuale. Il pannello comando controlla la temperatura per mezzo di TRE SONDE; se una di queste si rompe la temperatura ottimale di conservazione viene comunque mantenuta. I comandi non sporgenti evitano il rischio di avvii accidentali.

Caratteristiche e benefici

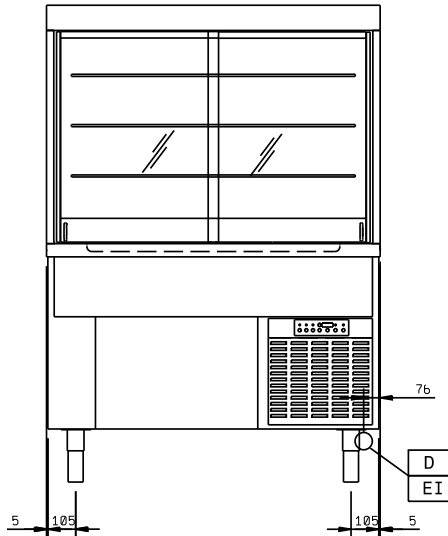
- Pannello comando di facile lettura, comprendente pulsante ON/OFF, allarme, HACCP per monitorare e registrare gli eventi critici, 2 pulsanti per aumentare e diminuire la temperatura e il termostato) che non può essere manipolato accidentalmente.
- "Il mantenimento dei valori di temperatura del cibo all'interno della vetrina e' garantito nelle condizioni di
- Il sistema del Flusso dell'aria FAS (Forced air System) garantisce una temperatura uniforme su tutta la vasca e la vetrina. L'aria viene fatta circolare sotto i ripiani, mantenendo i cibi freschi e preservandoli dal normale processo di disidratazione.
- A vetrina chiusa la temperatura di esercizio può essere impostata da +2 a +10°C:
- Piano refrigerato controllato termostaticamente.
- 3 sonde: nel condensatore, evaporatore e vetrina.
- Unita' a ponte adatta per il contenimento di carrelli.
- Grazie a un'ampia gamma di accessori disponibili il Self Service è flessibile e adatto a tutte le esigenze.
- Piedini in acciaio inox regolabili in altezza.
- In conformità dei principali enti di certificazione internazionali e marchio CE.

Costruzione

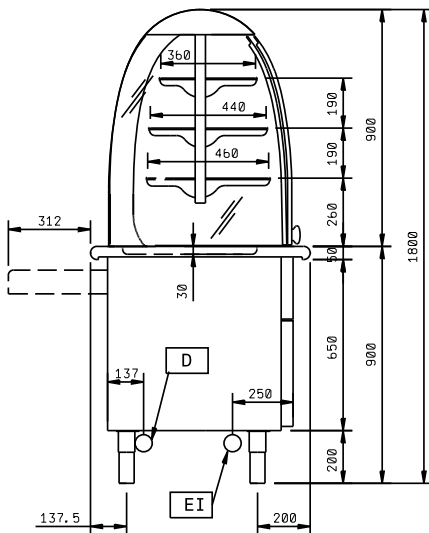
- Top spessore 20/10, pannellatura esterna e base in acciaio AISI 304.
- Vetrina con ripiani in vetro temperato facilmente rimovibili, illuminazione standard.
- Piano refrigerato ventilato in acciaio inox AISI 304 con angoli arrotondati e controllato termostaticamente
- Isolamento privo di CFC e HCFC

Approvazione: _____

Fronte

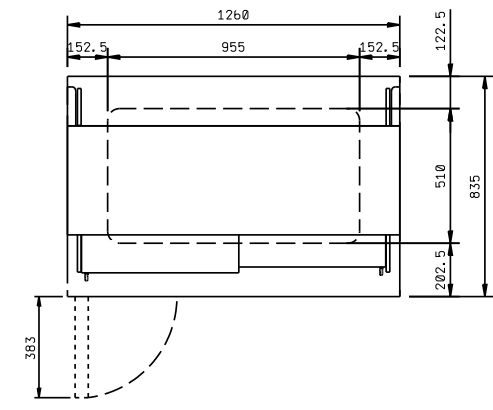


Lato



D = Scarico acqua
EI = Connessione elettrica

Alto



Elettrico

Tensione di alimentazione:

332039 (ZLRDD12B) 220-240 V/1 ph/50 Hz

Potenza installata max:

1.14 kW

Informazioni chiave

Dimensioni esterne,
larghezza:

1260 mm

Dimensioni esterne,
profondità:

835 mm

Dimensioni esterne, altezza:

1800 mm

Spessore piano di lavoro:

50 mm

Peso netto:

274 kg

Larghezza vasca:

955 mm

Profondità vasca:

510 mm

Altezza vasca:

30 mm

Pannellatura esterna
superiore:

AISI 304

Temperatura vasca:

2±10 (with curtain down)

Unità display - larghezza:

1260 mm

Unità display - profondità:

700 mm

Unità display - altezza:

900 mm

Tipologia di unità display:

Refrigerato

Visualizzazione della
temperatura:

2±10 (with curtain down) °C

Tipologia piedini

Rotondo

Tipologia piedini

2"

